

A-510BL 組立説明書

この度はナガラ A - 5 1 0 B L をお買い上げいただき誠に有難うございます。

このアンテナは小型軽量ながら入念に設計された、28MHz帯用高性能5エレメント八木アンテナです。

組立に先立ち、この組立説明書をよく読んでアンテナの構造や組み立て方を十分理解して下さい。

Profile

- 1) 小型軽量
重量 9.8 Kg, 回転半径 4.55m のコンパクトな設計です。
- 2) 高利得
軽量ながらロングブームで高利得を確保しパターン、F/B比もこのクラス最高です。
- 3) 耐高電力
アンテナ入力連続 2KW のキータウンに耐える高電力設計です。
SSB では 3KW までご使用いただけます。

周波数	:BAND	28MHz帯 又は 29MHz帯
形式	:TYPE	5エレメント Yagi
最大エレメント長	:MAX ELE LENGTH	5.52m
ブーム長	:BOOM LENGTH	7.316m
風圧面積	:SURFACE AREA	0.57m ²
回転半径	:TURNING RADIUS	4.55m
最大空中線電力	:MAX Kw	2KW連続 3KW(SSB)
重量	:WEIGHT	9.8Kg
適合マスト径	:MAST DIAMETER	60mm
指向特性	:PATTERN	添付図参照
VSWR		添付図参照

組立準備と注意事項

- * 部品表をよく見て部品が揃っているか確認して下さい。
- * このアンテナは5組のエレメントから構成され、エレメントは前から順に第3, 第2, 第1ディレクター, ラジエター, リフレクターと呼びます。エレメント毎に目印としてカラーマークが記され前から黒, 黒, 黒, 赤, 黄の順に色が付いています。
- * このアンテナは28MHz帯或は29MHz帯のいずれは一方を選ぶことができます。部品番号(9~11)エレメントD~Fにはそれぞれ取り付け穴が2箇所設けられています。28MHz帯はカラーマーク1本線, 29MHz帯は2本線を選択してください。
- * 多人数で作業を行う場合は必ずリーダーを決めた上で作業を進めて下さい。リーダーは必ず他のメンバーの進行状況を把握し出来具合を必ずチェックして下さい。各自バラバラで組立てるとミスの発生原因になりますので注意して下さい。
- * パイプの接合部分にホコリ, ごみ, 砂等が付着しないよう気をつけて下さい。それらが有るとパイプが抜き差ししなくなる場合があります。
- * パイプの接合部分、セルフタップネジ、Uボルト類には必ずベネトロックスを塗布して下さい。接触障害を防ぎそれぞれがスムーズに挿入できる他、ネジ類の噛み込み防止にも役立ちます。
- * テナコートの塗布は金属部分だけにとどめ、プラスチックには塗らないで下さい。

組立順序

- (1) ブームの組立
- (2) 各エレメントの組立
- (3) エレメントサポートとラジエタ - エレメントの組立
- (4) 各エレメントのブームへの取付
- (5) スタブエレメント及びバランの取付
- (6) テナコートの塗布
- (7) タワーへの取付

組立作業

1) ブームの組立 図1参照

- ブームは4本継ぎになっており、それぞれにエレメント位置を示すカラーマークが記されています。それぞれのブーム方向を間違わないように寸法図などで確かめて下さい。
- ブームの内側やブームスプライスに砂やホコリがつかないように注意して下さい。一旦噛み込みますと抜き差し出来なくなります。
- それぞれのブームスプライスの外側にペネトロックス(37)を塗布します。
- 各ブーム(38~41)をブームスプライス(42)で接ぎます。ブームの方向を間違わないように穴を合わせM5×4.5ネジセット(34)で締め付けます。
- ブームBとブームCのつなぎ目にマストクランプ(17)をM6×3.8×70Uボルトセット(19)を使って固定しておきます。
- ブームの接続ネジをしっかりと締め付けてください。
締め付けが弱いとブームがネジ穴のガタの分だけずれる事があり、エレメントの水平がずれる場合があります。

2) エレメントサポートの組立及びラジエターエレメントの組立 図3参照

- インシュレーター(2)をエレメントサポート(1)にM5×3.5ネジ(3)及びM5ロックワッシャー(4)で取り付けます。この時M5×3.5ネジは強く締め付けしないでインシュレーターが軽く動く程度に仮止めし、エレメントを付けた後で本締めします。
- エレメントサポート部のインシュレーターにラジエタ エレメントC 15.9/19.0×1826(8)を乗せエレメント先端の取り付け穴(3.7mm)が下を向くようにM5×4.0ネジ(5)及び、M5ロックワッシャー - で取り付けます。ブームに近いネジは後でスタブ等を取り付けますので今は軽く締めておきます。
- エレメント(8)を固定したところで先ほど仮止めしておいたM5×3.5ネジを本締めします。
- エレメント(8)に次のラジエタ エレメントD 12.7×740(9)をカラーマークが見えなくなるように差込み、4×8セルフタップネジ(33)で締め付けます。エレメントの差込部分及びセルフタップネジにペネトロックスを塗ることを忘れないで下さい。

3) ディレクターエレメント、リフレクターエレメントの組立 図4参照

- それぞれ色分けしたエレメントを順次組みます。手順はディレクターで説明してありますがリフレクターも手順は同じです。番号を振り替えてお読みください。
- D1~D3, Re共用エレメントエレメントA 15.9/19.0×1826(6)にD1~D3, Re共用エレメントB 12.7×728(7)のカラーマーク側を差込み4×8セルフネジで止めます。
- エレメント(7)にD1~D3共用エレメントE 9.5×968(10)のカラーマーク側を差込みネジ止めます。

4) 各エレメントをブームに取付 図5, 6参照

- ブーム上にエレメントを寸法図のように配置し、ブーム上のカラー・マークにエレメントのセンターを合わせます。
- ラジエーターエレメントは図6のように1/4×38×95 Uボルトセット(22) 2本で取り付けます。
- その他のエレメントは図5のようにM6×38×80 Uボルト(21)で取り付けます。
エレメントを止めるUボルトはブームに対して斜めにならないように注意して下さい。

5) スタブ及びバランの取付 図7, 8参照

- スタブエレメント(27)の折り曲げ部分近くにスペーサーアッセンブリー(28)を付属のネジを使って仮に止めます。
- 図8を参照し専用バラン(29)に貼られているラベル[HF-BALUN]の文字を上面になるように、バラン取付金具セット(32-1)を通し付属のネジで固定します。
- バランリード線(31)を専用バラン本体の頭にあるネジに取り付けます。

御 注 意

バラン本体のバランリード線取り付けネジは、プラスチックにインサートしてあります。その為必要以上に強い力で締めますとバラン内部が破損することになります。締め付け強度は10Kg/cm以下の力で締めて下さい。

- ラジエーターエレメントの組立工程で仮止めたM5×40ネジ(5)を取り外し、スタブエレメント及びバランリード線を取り付け改めてネジで本締めします。
- ブームにバランクランプを図8の様にM5×68×83 Uボルトセット(32-2)で固定します。
- スタブエレメント(27)の他端をスタブ取付金具セット(27)に取り付け、それを付属のM4×20ネジでブームに固定します。
- 同軸ケーブルにMP接線を取り付け、バランのMRコネクタに接続し、防水処理を施します。この時、防水処理はコネクタ部だけにして下さい。バランのコネクタの周りがある隙間は、水抜きギャップですので物を詰めないで下さい。

6) キャップのはめ込み

- ブームの両端に38mmキャップ(26)を、ディレクター及びリフレクターエレメント先端部に9.5mmキャップ(23)及びラジエーターエレメントのパイプ内側に19mmキャップ(25)を先端パイプには12mmキャップ(24)をはめ込みます。

7) テナコートの塗布

- エレメントのつなぎ目からはみ出したペネトロックスをふき取ります。
- 組み上がったアンテナの金属部分にテナコートを塗布します。但し、プラスチック部分には塗らないで下さい。

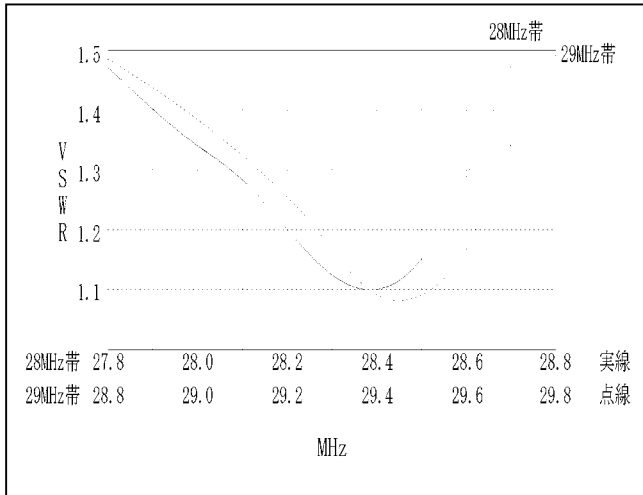
8) タワーへの取付

- 付属の4mmプラスチックロープ(35)を2本に切断し図5の様にブームに結びます。他端はマストクランプの上方1m程度のところに結び適当な張力に調整し支線とします。
- 組立に間違いが無いか、ネジ等が緩んでいないか確認します。
- 注意深くタワー上に吊り上げ5/16×60×115 Uボルトセット(17)でマストに取り付けます。
- エレメントが大地と平行になる様にM6×38×70 Uボルト(18)を緩め修正し再び締め直して下さい。

アンテナの防水について

アンテナ給電部バランのコネクターだけを自己融着テープを使って防水処理をして下さい。アンテナは元来屋外機器として設計されています。バランコネクター部を除き、そのまま防水処理をしないでご使用いただいてもまったく問題はありません。バランの内部やエレメントパイプ、ブームパイプの内部には、外から入る水だけでなく温度差などにより内部に水滴が発生します。テーピングやコーキング等ではこれを防げません。それより発生した水滴等を外部へ排出出来ることが大切です。バランのコネクター座とケースの隙間は水抜き用ギャップですので絶対に詰め物等をしないで下さい。エレメントの接続部分にもテーピングはしないで下さい。

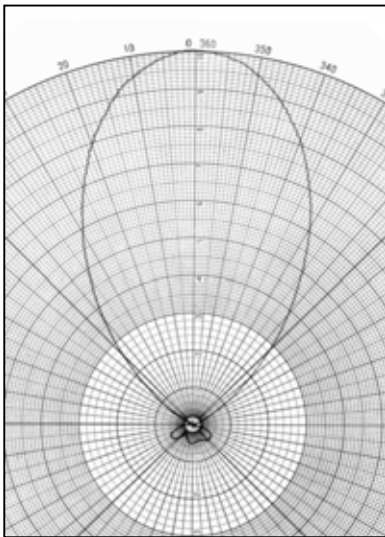
A - 5 1 0 B L SWR図



地上高20mに架設し周囲に大きな障害物の無い状態で測定した値です。SWRは周囲の状態により異なった値を示します。同一のタワーに他のアンテナを同居させる場合、他のアンテナの種類によっては大きな悪影響を受けることが有りますので注意が必要です。

アンテナの方向を変えるとSWRが変化するときには周囲に何か障害があると考えられます。使用するケーブルに損失が無い場合は多少SWRが高くても問題なく運用できますが、設置したアンテナのSWR特性が本例と大きく異なる場合は何処かに間違いがあると考えられますので調べて下さい。

A - 5 1 0 B L パターン図



実際に設置された状態では付近の状況により使用感が異なります。例えばアンテナから50m先でアンテナより10m下方に一本の電線が有るだけで十分大きな影響を与えます。また、アンテナ下方のシャックの建物も同様に影響があります。

アンテナに到来する電波は直接波と大地反射波及び障害物からの反射波が大きいほどパターンの歪は大きくなります。大地反射波に不均一があればこれも考慮に入れる必要があります。アンテナが受ける反射波を小さくするには障害物からの距離を大きくしなければなりません。設置場所を自由に選べる場合は少なく、せめて高さを可能な限り高く架設してください。

A-510BL 部品表

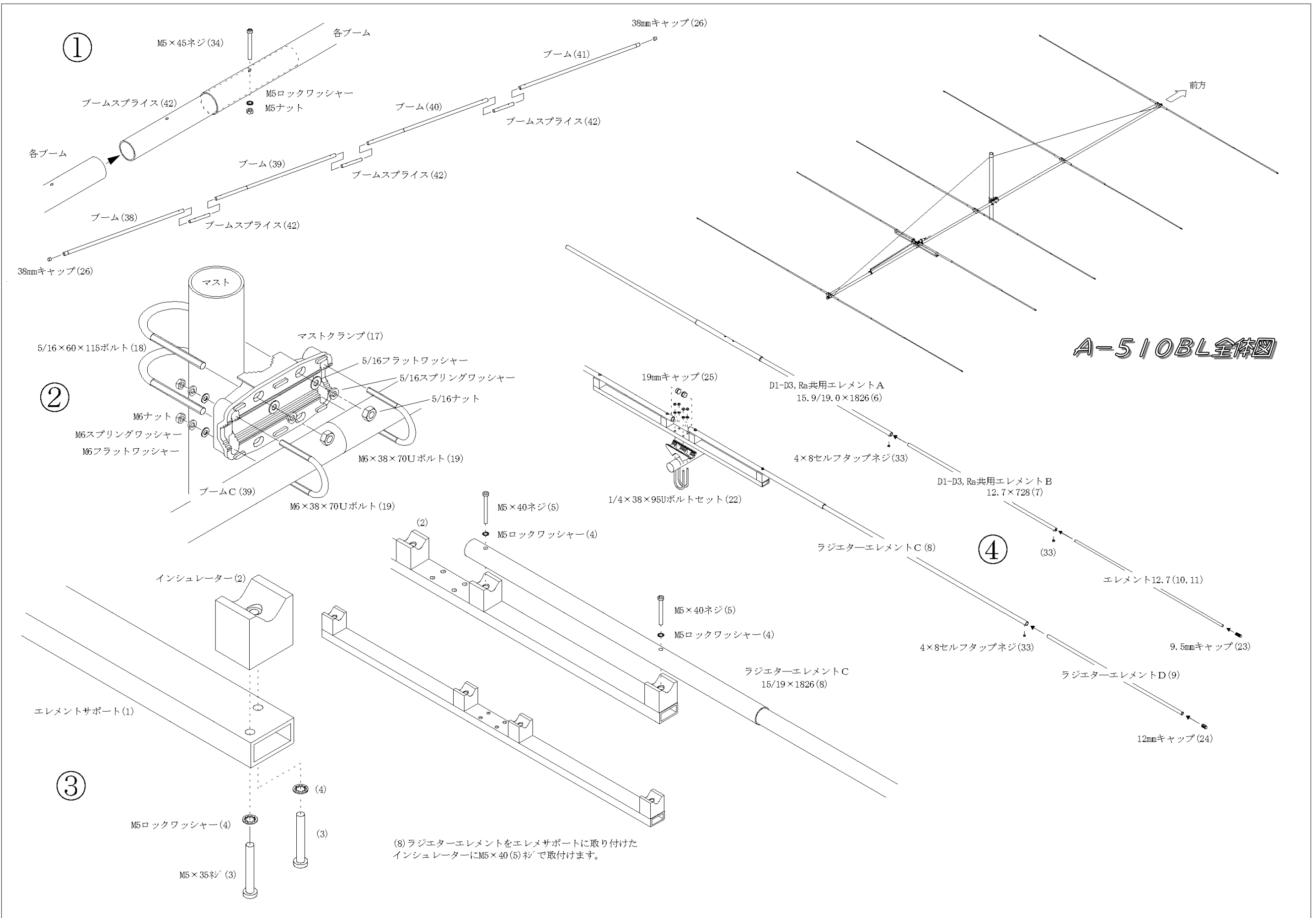
部品番号	部 品 名	数 量	チェック欄
1	エレメントサポート	1	
2	インシュレーター	4	
3	M5 × 3.5ネジ	8	
4	M5ロックワッシャー	12	
5	M5 × 4.0ネジ	4	
6	D1 ~ D3, Re共用エレメントA 15.9/19.0 × 1826	4	
7	D1 ~ D3, Re共用エレメントB 12.7 × 728	8	
8	ラジエタ エレメントC 15.9/19.0 × 1826	2	
9	ラジエタ エレメントD 12.7 × 740	2	
10	D1 ~ D3共用エレメントE 9.5 × 968	6	
11	リフレクターエレメントF 9.5 × 1263	2	
17	マストクランプ	1	
18	5/16 × 6.0 × 1.15 Uボルトセット	2	
19	M6 × 3.8 × 7.0 Uボルトセット	2	
20	エレメントクランプ	5	
21	M6 × 3.8 × 8.0 Uボルトセット	4	
22	1/4 × 3.8 × 9.5 Uボルトセット	2	
23	9.5mmキャップ	8	
24	12mmキャップ	2	
25	19mmキャップ	2	
26	38mmキャップ	2	
27	スタブエレメント	2	
28	スペーサーアセンブリー (ネジ, ワッシャー, ナット付)	1	
29	スタブ取付金具セット	1	
30	HF バラン	1	
31	バランリード線	2	
32-1	バラン取付金具	1	
32-2	M5 × 6.8 × 8.3 Uボルトセット	1	
33	4 × 8セルフタップネジ	20	
34	M5 × 4.5ネジセット	6	
35	4mmプラスチックロープ	10 m	
36	テナコート 1/12 ㊦	1	
37	ペネトロックス 30g	1	
38	ブームA 38.1 × 3658	1	
39	ブームB 38.1 × 3658	1	
40	ブームC 38.1 × 3658	1	
41	ブームD 38.1 × 3658	1	
42	ブームスプライス 34.9 × 300	3	
43	組立説明書 (本書)	1	

NAGARA

株式会社 ナガラ電子工業
〒525-0013 滋賀県草津市新堂町 160
NAGARA DENSHI KOGYO CO., LTD
160 SHINDO-CHO KUSATSU-SHI 523-0013 JAPAN

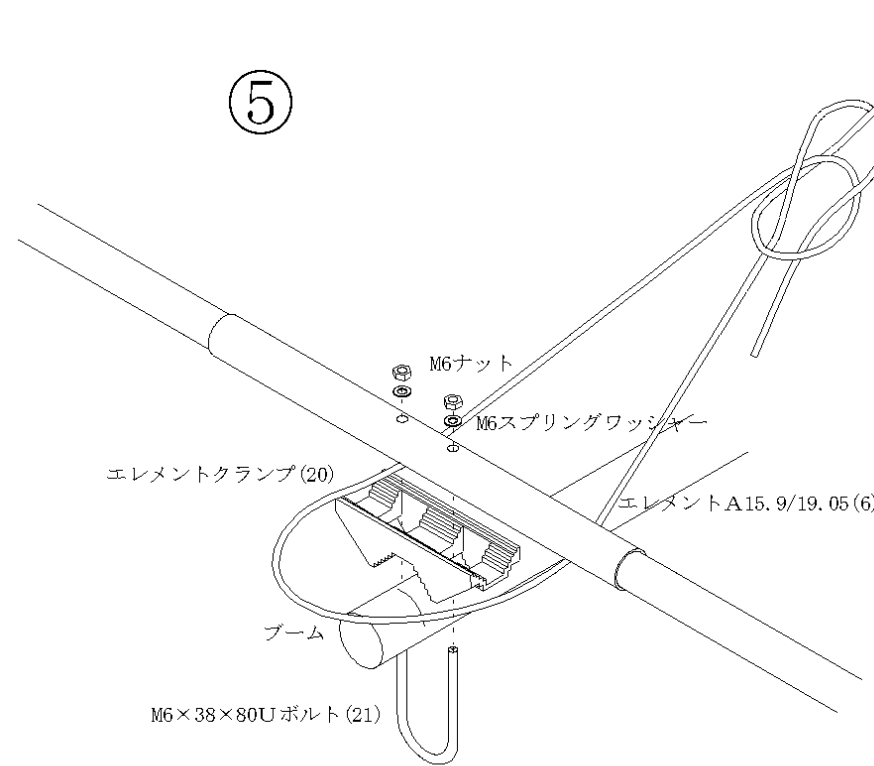
TEL (077) 568-1271
FAX (077) 568-1274
TEL +81 77 568 1271
FAX +81 77 568 1274

<http://www.ex.biwa.ne.jp/~antenna/>



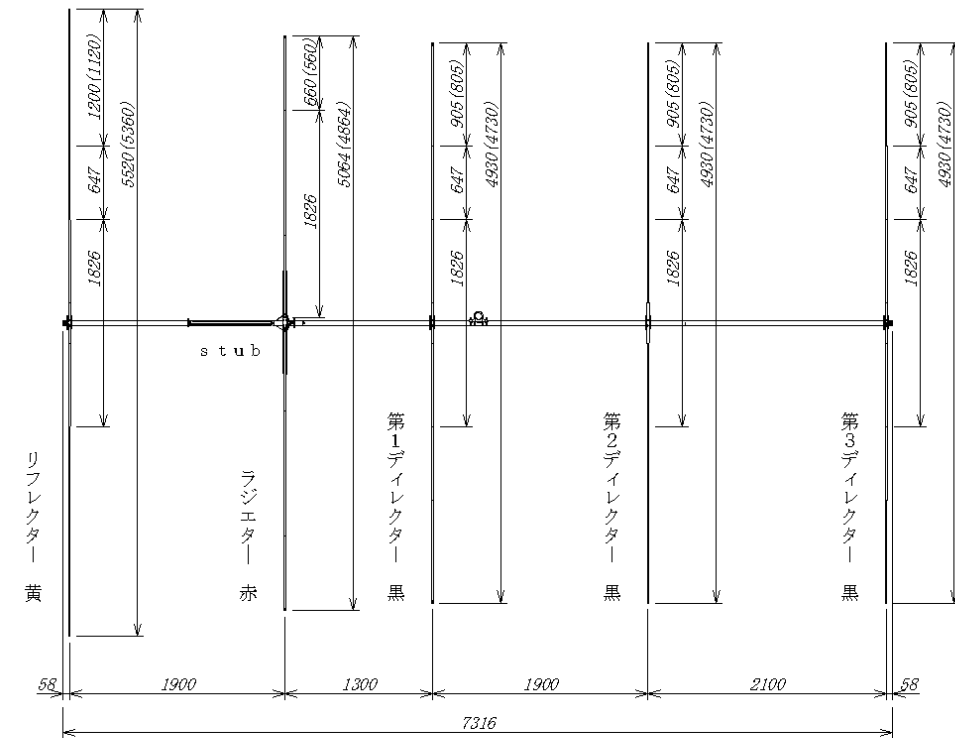
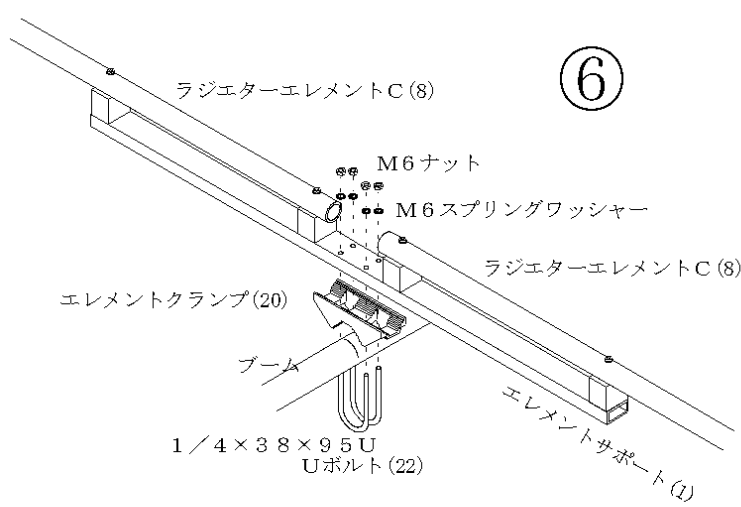
A-510BL寸法図

⑤

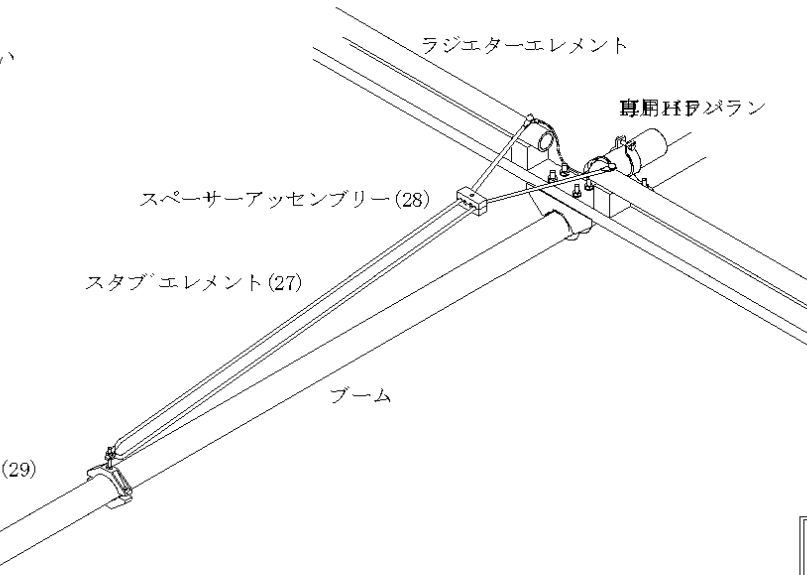


ブームのカラーマークとエレメントのセンターを合わせて下さい

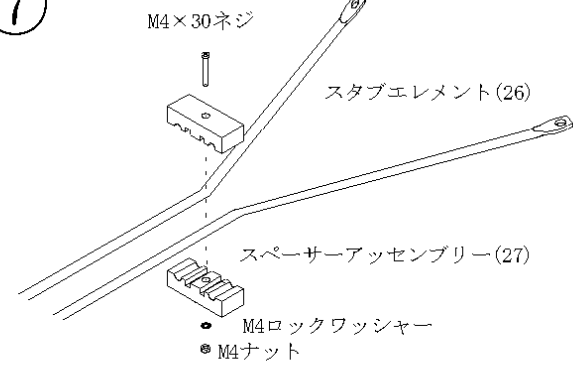
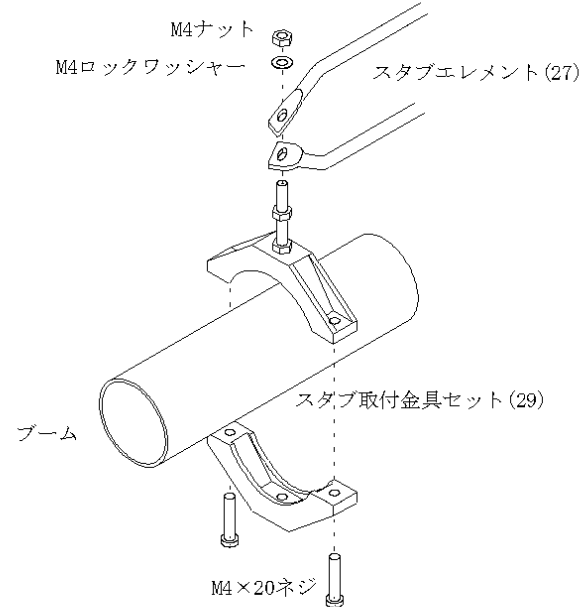
⑥



給電部とスタブエレメント周辺全体図



⑦



⑧

